

Örgülü bantlar EMC ekranlama klemensli

kablo tutuculu veya tutucusuz



Bu örgülü bantların bir ucu MSKL ekranlama klemensi ile donatılmıştır.

Dar alanlar için üretilmiş bir çözümdür.

Örgülü bantlar M4 veya M6 delikler ile temin edilir.



Teknik datalar

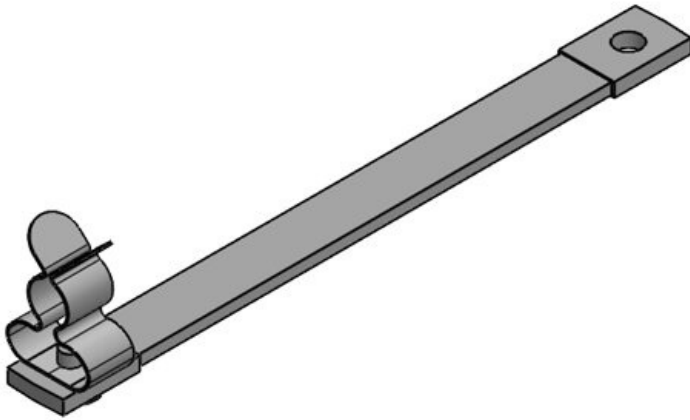
Malzeme	Ekranlama klemensleri: Yay çeliği, çinko kaplama Ana taşıyıcı: Cu, kalaylı
Özellikler	titreşime dayanıklıdır
Montaj şekli	Civata, Percinleme

Avantajlar

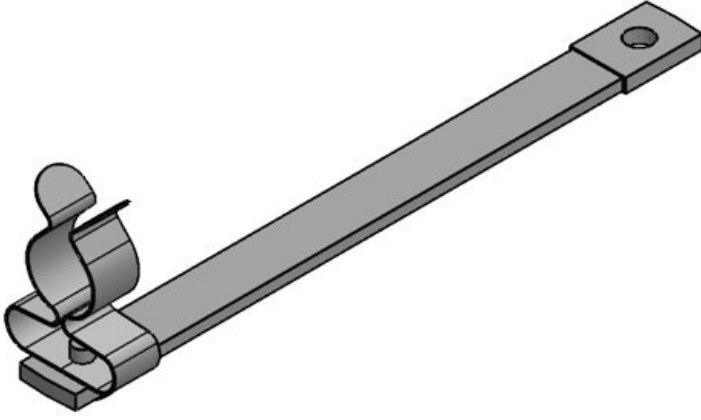
- Çok esnek montaj
- Ulaşılması zor yerlere bile takılır
- Preslenmiş kontak uçlu örgülü bantlar
- Standart ürün, temin süreleri kısa
- UL onaylı ürün

Ürün tipleri ve boyutları

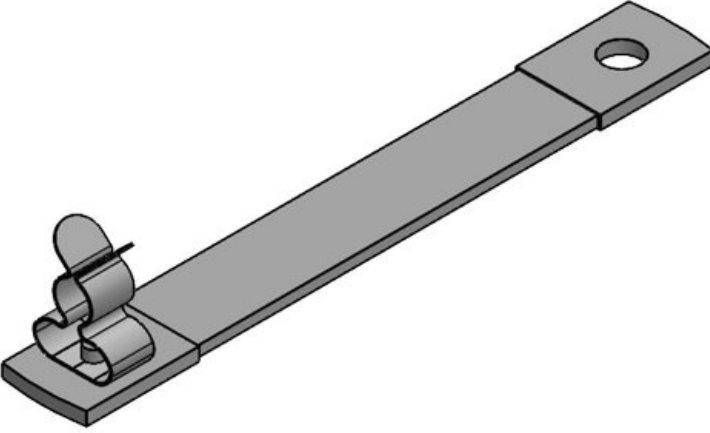
MB|100|6|M4|MSKL 3-12



Sipariş No.	32695.01	Uzunluk	113 mm
EAN	4251269324	Genişlik	14,9 mm
	451	Yükseklik	25 mm
Paket içi miktarı	10	Delikler	M4
Klemens adetleri	1	Yan kesit	6 mm²
Kablo adet sayısı	1	Elektrik yükü	67 - 80 A
Ekranlama çapı en az	3 mm		
Ekranlama çapı maks.	12 mm		



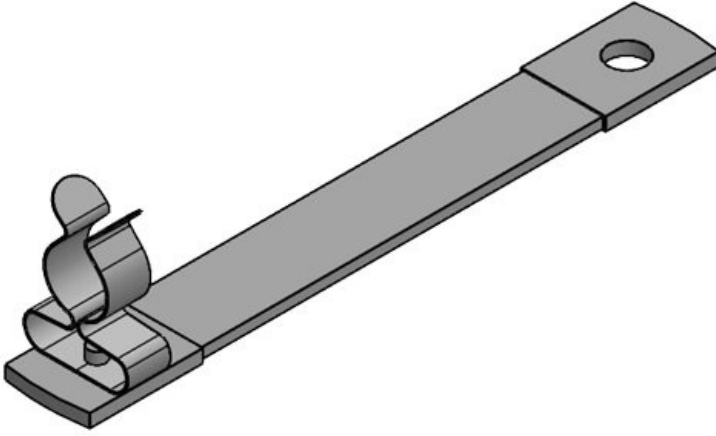
Sipariş No.	32695.02	Uzunluk	113 mm
EAN	4251269324	Genişlik	19,7 mm
	468	Yükseklik	31,2 mm
Paket içi miktarı	10	Delikler	M4
Klemens adetleri	1	Yan kesit	6 mm²
Kablo adet sayısı	1	Elektrik yükü	67 - 80 A
Ekranlama çapı en az	8 mm		
Ekranlama çapı maks.	18 mm		



Sipariş No.	39711.01	Uzunluk	120 mm
EAN	4251269324	Genişlik	14,9 mm
	413	Yükseklik	25 mm
Paket içi miktarı	10	Delikler	M6
Klemens adetleri	1	Yan kesit	10 mm²
Kablo adet sayısı	1	Elektrik yükü	89 - 106 A
Ekranlama çapı en az	3 mm		
Ekranlama çapı maks.	12 mm		

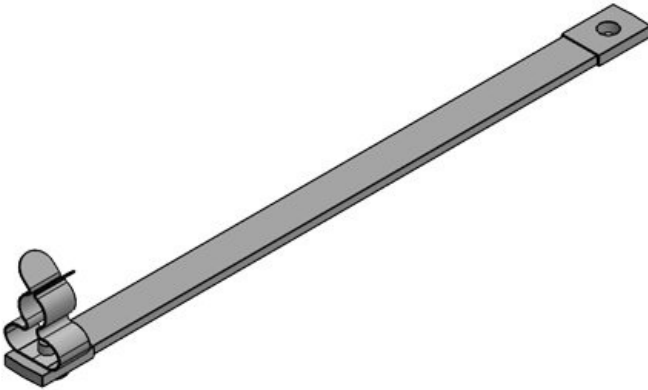
MB|100|10|M6+M4|MSKL 8-18

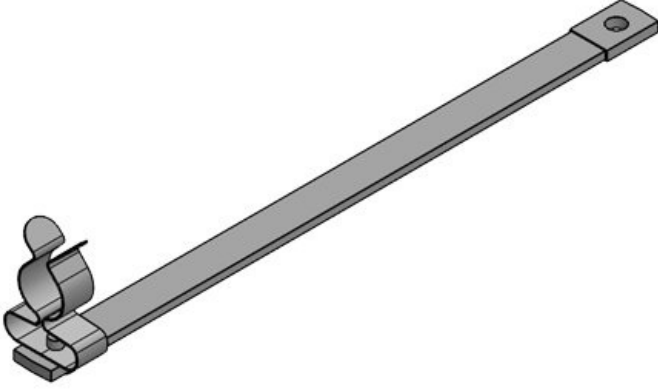
Sipariş No.	39711.02	Uzunluk	120 mm
EAN	4251269324	Genişlik	19,7 mm
	420	Yükseklik	31,2 mm
Paket içi miktarı	10	Delikler	M6
Klemens adetleri	1	Yan kesit	10 mm²
Kablo adet sayısı	1	Elektrik yükü	89 - 106 A
Ekranlama çapı en az	8 mm		
Ekranlama çapı maks.	18 mm		



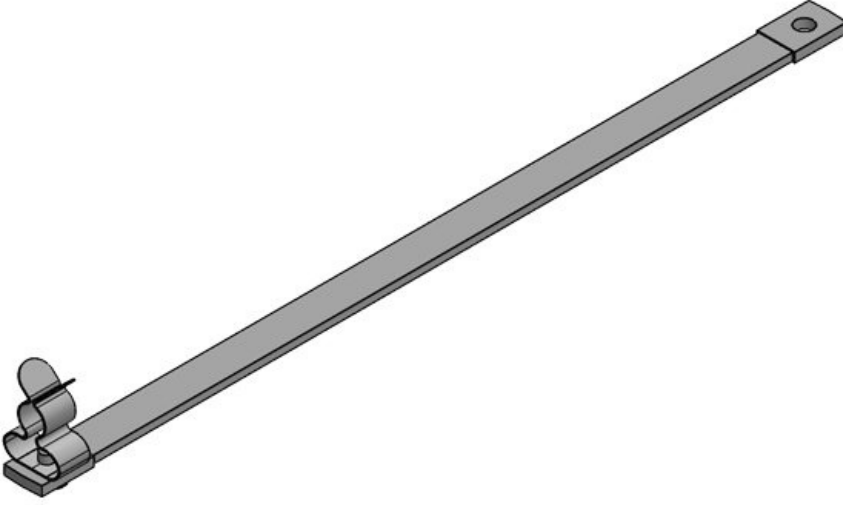
MB|150|6|M4|MSKL 3-12

Sipariş No.	39710.01	Uzunluk	163 mm
EAN	4251269324	Genişlik	14,9 mm
	376	Yükseklik	25 mm
Paket içi miktarı	10	Delikler	M4
Klemens adetleri	1	Yan kesit	6 mm²
Kablo adet sayısı	1	Elektrik yükü	67 - 80 A
Ekranlama çapı en az	3 mm		
Ekranlama çapı maks.	12 mm		





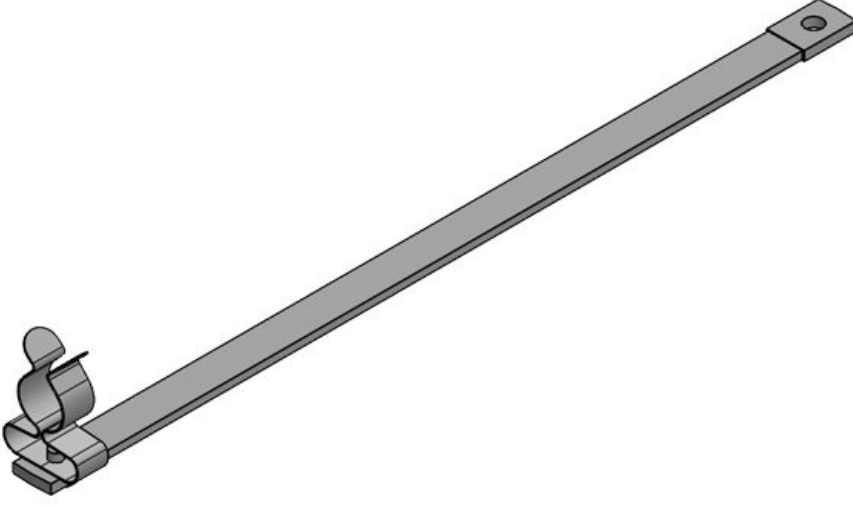
Sipariş No.	39710.02	Uzunluk	163 mm
EAN	4251269324	Genişlik	19,7 mm
	383	Yükseklik	31,2 mm
Paket içi miktarı	10	Delikler	M4
Klemens adetleri	1	Yan kesit	6 mm²
Kablo adet sayısı	1	Elektrik yükü	67 - 80 A
Ekranlama çapı en az	8 mm		
Ekranlama çapı maks.	18 mm		



Sipariş No.	32707.01	Uzunluk	213 mm
EAN	4251269324	Genişlik	14,9 mm
	499	Yükseklik	25 mm
Paket içi miktarı	10	Delikler	M4
Klemens adetleri	1	Yan kesit	6 mm²
Kablo adet sayısı	1	Elektrik yükü	67 - 80 A
Ekranlama çapı en az	3 mm		
Ekranlama çapı maks.	12 mm		

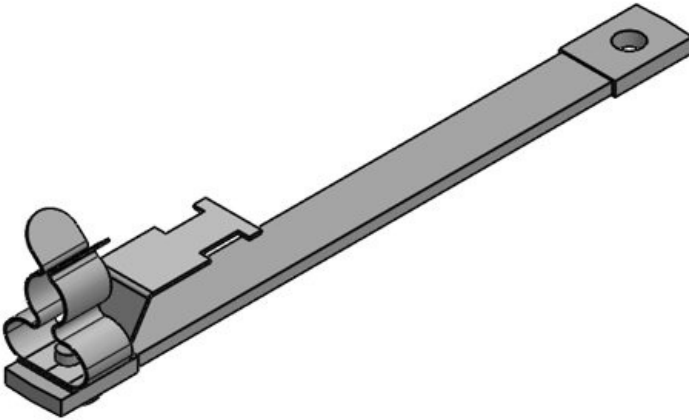
MB|200|6|M4|MSKL 8-18

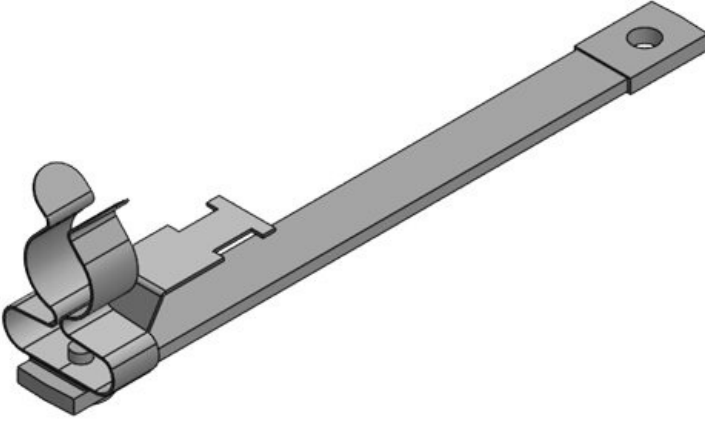
Sipariş No.	32707.02	Uzunluk	213 mm
EAN	4251269324	Genişlik	19,7 mm
	505	Yükseklik	31,2 mm
Paket içi miktarı	10	Delikler	M4
Klemens adetleri	1	Yan kesit	6 mm²
Kablo adet sayısı	1	Elektrik yükü	67 - 80 A
Ekranlama çapı en az	8 mm		
Ekranlama çapı maks.	18 mm		



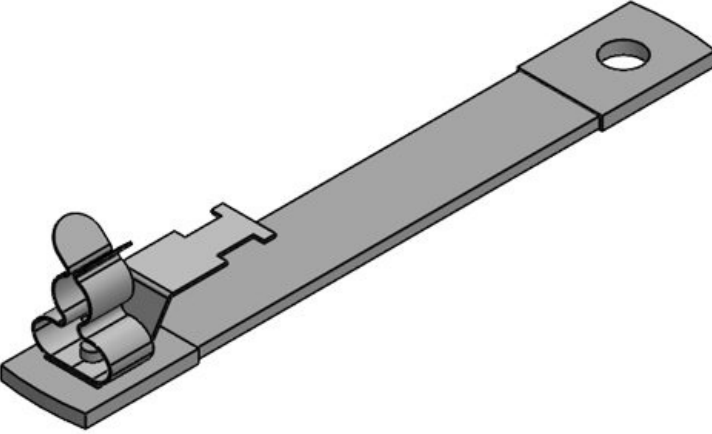
MB|100|6|M4|Z-MSKL 3-12

Sipariş No.	32695.011	Uzunluk	113 mm
EAN	4251269324	Genişlik	14,9 mm
	475	Yükseklik	25 mm
Paket içi miktarı	10	Delikler	M4
Klemens adetleri	1	Yan kesit	6 mm²
Kablo adet sayısı	1	Elektrik yükü	67 - 80 A
Ekranlama çapı en az	3 mm		
Ekranlama çapı maks.	12 mm		





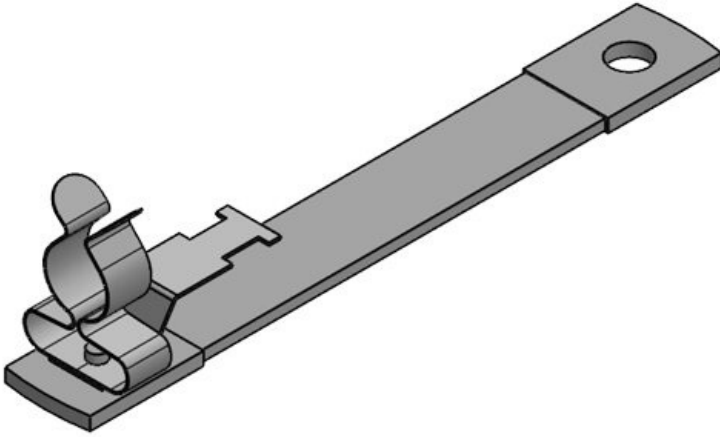
Sipariş No.	32695.021	Uzunluk	113 mm
EAN	4251269324	Genişlik	19,7 mm
	482	Yükseklik	31,2 mm
Paket içi miktarı	10	Delikler	M4
Klemens adetleri	1	Yan kesit	6 mm²
Kablo adet sayısı	1	Elektrik yükü	67 - 80 A
Ekranlama çapı en az	8 mm		
Ekranlama çapı maks.	18 mm		



Sipariş No.	39711.011	Uzunluk	120 mm
EAN	4251269324	Genişlik	14,9 mm
	437	Yükseklik	25 mm
Paket içi miktarı	10	Delikler	M6
Klemens adetleri	1	Yan kesit	10 mm²
Kablo adet sayısı	1	Elektrik yükü	89 - 106 A
Ekranlama çapı en az	3 mm		
Ekranlama çapı maks.	12 mm		

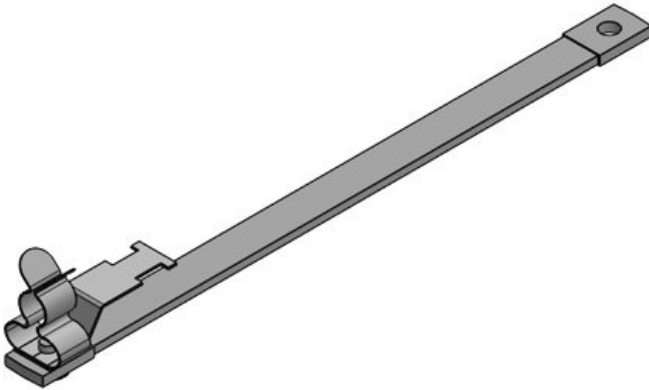
MB|100|10|M6+M4|Z-MSKL 8-18

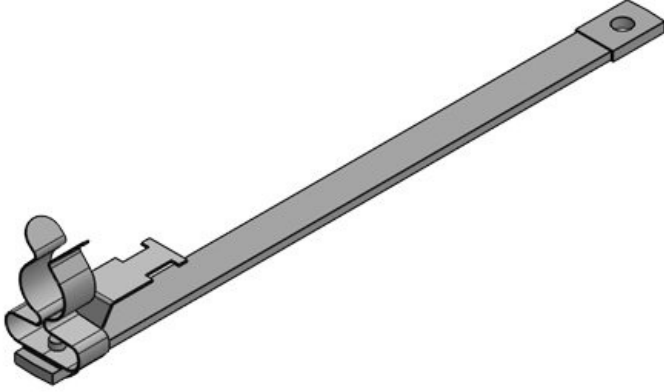
Sipariş No.	39711.021	Uzunluk	120 mm
EAN	4251269324	Genişlik	19,7 mm
	444	Yükseklik	31,2 mm
Paket içi miktarı	10	Delikler	M6
Klemens adetleri	1	Yan kesit	10 mm²
Kablo adet sayısı	1	Elektrik yükü	89 - 106 A
Ekranlama çapı en az	8 mm		
Ekranlama çapı maks.	18 mm		



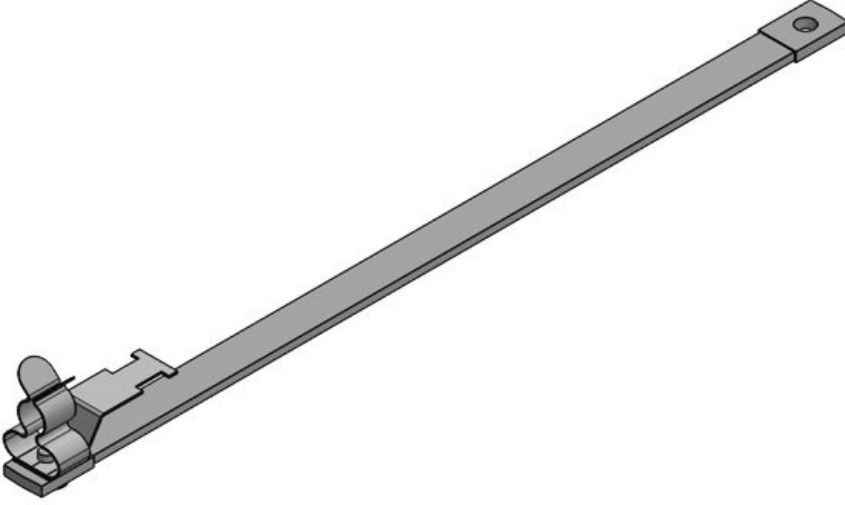
MB|150|6|M4|Z-MSKL 3-12

Sipariş No.	39710.011	Uzunluk	163 mm
EAN	4251269324	Genişlik	14,9 mm
	390	Yükseklik	25 mm
Paket içi miktarı	10	Delikler	M4
Klemens adetleri	1	Yan kesit	6 mm²
Kablo adet sayısı	1	Elektrik yükü	67 - 80 A
Ekranlama çapı en az	3 mm		
Ekranlama çapı maks.	12 mm		





Sipariş No.	39710.021	Uzunluk	163 mm
EAN	4251269324	Genişlik	19,7 mm
	406	Yükseklik	31,2 mm
Paket içi miktarı	10	Delikler	M4
Klemens adetleri	1	Yan kesit	6 mm²
Kablo adet sayısı	1	Elektrik yükü	67 - 80 A
Ekranlama çapı en az	8 mm		
Ekranlama çapı maks.	18 mm		



Sipariş No.	32707.011	Uzunluk	213 mm
EAN	4251269324	Genişlik	14,9 mm
	512	Yükseklik	25 mm
Paket içi miktarı	10	Delikler	M4
Klemens adetleri	1	Yan kesit	6 mm²
Kablo adet sayısı	1	Elektrik yükü	67 - 80 A
Ekranlama çapı en az	3 mm		
Ekranlama çapı maks.	12 mm		

Sipariş No.	32707.021	Uzunluk	213 mm
EAN	4251269324	Genişlik	19,7 mm
	529	Yükseklik	31,2 mm
Paket içi miktarı	10	Delikler	M4
Klemens adetleri	1	Yan kesit	6 mm²
Kablo adet sayısı	1	Elektrik yükü	67 - 80 A
Ekranlama çapı en az	8 mm		
Ekranlama çapı maks.	18 mm		

